

# 数量計算書

(ステップ2 港湾区間)

**数 量 総 括 表 (No.1)**

工事区分 (レベル1)	工 種 (レベル2)	種 別 (レベル3)	細 別 (レベル4)	規 格 (レベル5)	単 位	数 量	摘 要
ステップ2	港湾区間						
	道路土工						
		掘削工					
			掘削(オープン)	土砂	m <sup>3</sup>	700	
		路床盛土工					
			路床盛土	B<2.5	m <sup>3</sup>	90	
			"	2.5 B<4.0	m <sup>3</sup>	0	
			"	4.0 B	m <sup>3</sup>	90	
		路体盛土工					
			路体盛土	B<2.5	m <sup>3</sup>		
			"	2.5 B<4.0	m <sup>3</sup>		
			"	4.0 B	m <sup>3</sup>		
		盛土工					
			歩道盛土	B<2.5	m <sup>3</sup>	0	
			"	2.5 B<4.0	m <sup>3</sup>	0	
			"	4.0 B	m <sup>3</sup>	150	
			埋戻し	最大埋戻幅1m以上4m未満	m <sup>3</sup>	80	
			"	最大埋戻幅1m未満	m <sup>3</sup>	0	
		法面整形工					
			法面整形(盛土部)	土砂	m <sup>2</sup>	0	
		残土処理工					
			残土	土砂	m <sup>3</sup>	300	





**数 量 総 括 表 (No.4)**

工事区分 (レベル1)	工 種 (レベル2)	種 別 (レベル3)	細 別 (レベル4)	規 格 (レベル5)	単 位	数 量	摘 要
	構造物撤去工						
		撤去工					
			ガードレール撤去	Gr-C-2B	m	39	
			"	Gr-C-4E	m	157	
			転落防護柵撤去	H=1100、土中式	m	80	
			"	H=1100、Co建込み	m	46	
		取壊し工					
			コンクリート取壊し	無筋	m <sup>3</sup>	11	
			As舗装版取壊し	t=100	m <sup>2</sup>	1,110	
			"	t=30	m <sup>2</sup>	290	
			As舗装版切断	t=100	m	38	
			"	t=30	m	6	
		殻処理					
			Co殻処理	無筋	m <sup>3</sup>	11	
			As殻処理		m <sup>3</sup>	120	

残土集計表

工種	種別	名称	土質	f	設計数量	N	C	備考
発生土								
	切土				700	700	630	
			土砂	0.9	700	700	630	
	床掘り残土		土砂	0.9	-4	-4	-4	
必要土								
	本体盛土				400		400	
		切土流用			400	440	400	400-0=400
			土砂	0.9	400	440	400	
残土処理								
	残土				260	256		
			土砂		260	256		696 - 440

床掘残土集計表

種別	土質	f	床掘		埋戻		備考
			N	C	N	C	
			7	6		10	
作業土工	土砂	0.9	7	6		10	
排水工			発生土	必要土			
床掘り			7				
埋戻し				5			
計				6		10	-4+0=-4(必要土)
	土砂			6		10	6-10=-4
	軟岩			0		0	0-0=0

# 道路土工 集計

種 別：道路土工  
 ブロック：  
 区 分：

細別 / 規格	算 式 / 図	数 量
掘削 (オープン) 土砂	土積計算書より	702.8 m <sup>3</sup>
路床盛土 B < 2.5	土積計算書より	92.0 m <sup>3</sup>
2.5 B < 4.0	"	0.0 m <sup>3</sup>
4.0 B	"	87.3 m <sup>3</sup>
路体盛土 B < 2.5		m <sup>3</sup>
2.5 B < 4.0		m <sup>3</sup>
4.0 B		m <sup>3</sup>
歩道盛土 B < 2.5	土積計算書より	0.0 m <sup>3</sup>
2.5 B < 4.0	"	0.0 m <sup>3</sup>
4.0 B	"	148.0 m <sup>3</sup>
埋戻し 最大埋戻幅1m以上4m未満	土積計算書より	77.1 m <sup>3</sup>
最大埋戻幅1m未満	"	0.0 m <sup>3</sup>



道路土工

測 点	点間距離 (m)	掘削(オープン)												備考	
		土砂													
		断 面	平 均	数 量											
No. 23 + 7.320		1.8													
No. 23 + 12.470	5.150	1.8	1.80	9.3											
No. 24 + 7.010	14.540	3.4	2.60	37.8											
No. 24 + 12.470	5.460	4.0	3.70	20.2											
No. 24 + 12.630	0.160	3.9	3.95	0.6											
No. 24 + 16.730	4.100	4.2	4.05	16.6											
No. 25 + 2.470	5.740	3.7	3.95	22.7											
No. 25 + 12.471	10.001	4.5	4.10	41.0											
No. 25 + 18.851	6.380	6.3	5.40	34.5											
No. 26 + 2.952	4.101	6.6	6.45	26.5											
No. 26 + 3.472	0.520	6.5	6.55	3.4											
No. 26 + 12.474	9.002	6.9	6.70	60.3											
No. 27 + 12.482	20.008	6.7	6.80	136.1											
No. 28 + 0.668	8.186	6.7	6.70	54.8											27+12.482流用
No. 28 + 12.493	11.825	15.0	10.85	128.3											
No. 28 + 19.870	7.377	15.0	15.00	110.7											
				m3											
	112.550			702.8											

318

# 道路土工

測 点	点間距離 (m)	路床盛土			路床盛土			路床盛土						備考	
		B < 2.5			2.5 B < 4.0			4.0 B							
		断面	平均	数量	断面	平均	数量	断面	平均	数量					
No. 23 + 7.320		0.8			0.0			0.5							
No. 23 + 12.470	5.150	0.8	0.80	4.1	0.0	0.00	0.0	0.5	0.50	2.6					
No. 24 + 7.010	14.540	0.7	0.75	10.9	0.0	0.00	0.0	0.0	0.25	3.6					
No. 24 + 12.470	5.460	0.6	0.65	3.5	0.0	0.00	0.0	0.0	0.00	0.0					
No. 24 + 12.630	0.160	0.6	0.60	0.1	0.0	0.00	0.0	0.0	0.00	0.0					
No. 24 + 16.730	4.100	0.7	0.65	2.7	0.0	0.00	0.0	0.0	0.00	0.0					
No. 25 + 2.470	5.740	0.1	0.40	2.3	0.0	0.00	0.0	0.0	0.00	0.0					
No. 25 + 12.471	10.001	0.1	0.10	1.0	0.0	0.00	0.0	0.0	0.00	0.0					
No. 25 + 18.851	6.380	0.7	0.40	2.6	0.0	0.00	0.0	0.0	0.00	0.0					
No. 26 + 2.952	4.101	0.9	0.80	3.3	0.0	0.00	0.0	0.0	0.00	0.0					
No. 26 + 3.472	0.520	0.9	0.90	0.5	0.0	0.00	0.0	0.0	0.00	0.0					
No. 26 + 12.474	9.002	1.1	1.00	9.0	0.0	0.00	0.0	0.0	0.00	0.0					
No. 27 + 12.482	20.008	1.7	1.40	28.0	0.0	0.00	0.0	0.0	0.00	0.0					
No. 28 + 0.668	8.186	1.7	1.70	13.9	0.0	0.00	0.0	0.0	0.00	0.0					27+12.482流用
No. 28 + 12.493	11.825	0.0	0.85	10.1	0.0	0.00	0.0	6.1	3.05	36.1					
No. 28 + 19.870	7.377	0.0	0.00	0.0	0.0	0.00	0.0	6.1	6.10	45.0					
合 計	m 112.550			m3 92.0			m3 0.0			m3 87.3					

3-9

道路土工

測 点	点間距離 (m)	歩道盛土			歩道盛土			歩道盛土						備考
		B < 2.5			2.5 B < 4.0			4.0 B						
		断面	平均	数量	断面	平均	数量	断面	平均	数量				
No. 23 + 7.320		0.0			0.0			2.2						
No. 23 + 12.470	5.150	0.0	0.00	0.0	0.0	0.00	0.0	2.2	2.20	11.3				
No. 24 + 7.010	14.540	0.0	0.00	0.0	0.0	0.00	0.0	2.2	2.20	32.0				
No. 24 + 12.470	5.460	0.0	0.00	0.0	0.0	0.00	0.0	2.2	2.20	12.0				
No. 24 + 12.630	0.160	0.0	0.00	0.0	0.0	0.00	0.0	2.2	2.20	0.4				
No. 24 + 16.730	4.100	0.0	0.00	0.0	0.0	0.00	0.0	1.9	2.05	8.4				
No. 25 + 2.470	5.740	0.0	0.00	0.0	0.0	0.00	0.0	1.0	1.45	8.3				
No. 25 + 12.471	10.001	0.0	0.00	0.0	0.0	0.00	0.0	0.9	0.95	9.5				
No. 25 + 18.851	6.380	0.0	0.00	0.0	0.0	0.00	0.0	1.7	1.30	8.3				
No. 26 + 2.952	4.101	0.0	0.00	0.0	0.0	0.00	0.0	1.7	1.70	7.0				
No. 26 + 3.472	0.520	0.0	0.00	0.0	0.0	0.00	0.0	1.7	1.70	0.9				
No. 26 + 12.474	9.002	0.0	0.00	0.0	0.0	0.00	0.0	1.4	1.55	14.0				
No. 27 + 12.482	20.008	0.0	0.00	0.0	0.0	0.00	0.0	0.8	1.10	22.0				
No. 28 + 0.668	8.186	0.0	0.00	0.0	0.0	0.00	0.0	0.8	0.80	6.5				27+12.482流用
No. 28 + 12.493	11.825	0.0	0.00	0.0	0.0	0.00	0.0	0.2	0.50	5.9				
No. 28 + 19.870	7.377	0.0	0.00	0.0	0.0	0.00	0.0	0.2	0.20	1.5				
合 計	m 112.550			m3 0.0			m3 0.0			m3 148.0				

3-10

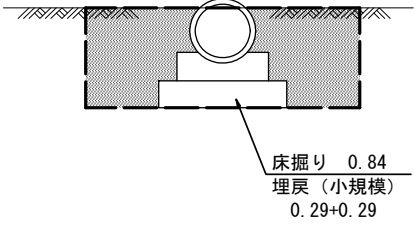
道路土工

測 点	点間距離 (m)	埋戻し			埋戻し									備 考	
		最大埋戻し幅1m以上4m未満			最大埋戻し幅1m未満										
		断 面	平 均	数 量	断 面	平 均	数 量								
No. 23 + 7.320		0.6			0.0										
No. 23 + 12.470	5.150	0.6	0.60	3.1	0.0	0.00	0.0								
No. 24 + 7.010	14.540	0.6	0.60	8.7	0.0	0.00	0.0								
No. 24 + 12.470	5.460	0.6	0.60	3.3	0.0	0.00	0.0								
No. 24 + 12.630	0.160	0.6	0.60	0.1	0.0	0.00	0.0								
No. 24 + 16.730	4.100	0.6	0.60	2.5	0.0	0.00	0.0								
No. 25 + 2.470	5.740	0.0	0.30	1.7	0.0	0.00	0.0								
No. 25 + 12.471	10.001	0.0	0.00	0.0	0.0	0.00	0.0								
No. 25 + 18.851	6.380	0.7	0.35	2.2	0.0	0.00	0.0								
No. 26 + 2.952	4.101	0.7	0.70	2.9	0.0	0.00	0.0								
No. 26 + 3.472	0.520	0.7	0.70	0.4	0.0	0.00	0.0								
No. 26 + 12.474	9.002	0.8	0.75	6.8	0.0	0.00	0.0								
No. 27 + 12.482	20.008	1.0	0.90	18.0	0.0	0.00	0.0								
No. 28 + 0.668	8.186	1.0	1.00	8.2	0.0	0.00	0.0								27+12.482流用
No. 28 + 12.493	11.825	1.0	1.00	11.8	0.0	0.00	0.0								
No. 28 + 19.870	7.377	1.0	1.00	7.4	0.0	0.00	0.0								
合 計	m 112.550			m3 77.1			m3 0.0								

3-11

# 排水工 作業土工 集計

種 別：作業土工工  
 ブロック：  
 区 分：

細別／規格	算 式 / 図	数 量
床掘り 土砂 2号管渠	$0.84 \times 7.89m = 6.6$	6.6 m <sup>3</sup>
埋戻し 小規模 2号管渠	$0.58 \times 7.89m = 4.6$	4.6 m <sup>3</sup>
基面整正 土砂 2号管渠 1号Co台付管 4号Co台付管	$7.0m^2 \times 1/10 \times 7.89m = 5.5$ $4.7m^2 \times 1/10 \times 23.27m = 10.9$ $4.0m^2 \times 1/10 \times 1.20m = 0.5$	16.9 m <sup>2</sup>
<p>2号管渠 土工図</p>  <p style="margin-left: 200px;">床掘り 0.84 埋戻し (小規模) 0.29+0.29</p>		

# 排水工 集計

種 別：排水工  
 ブロック：  
 区 分：

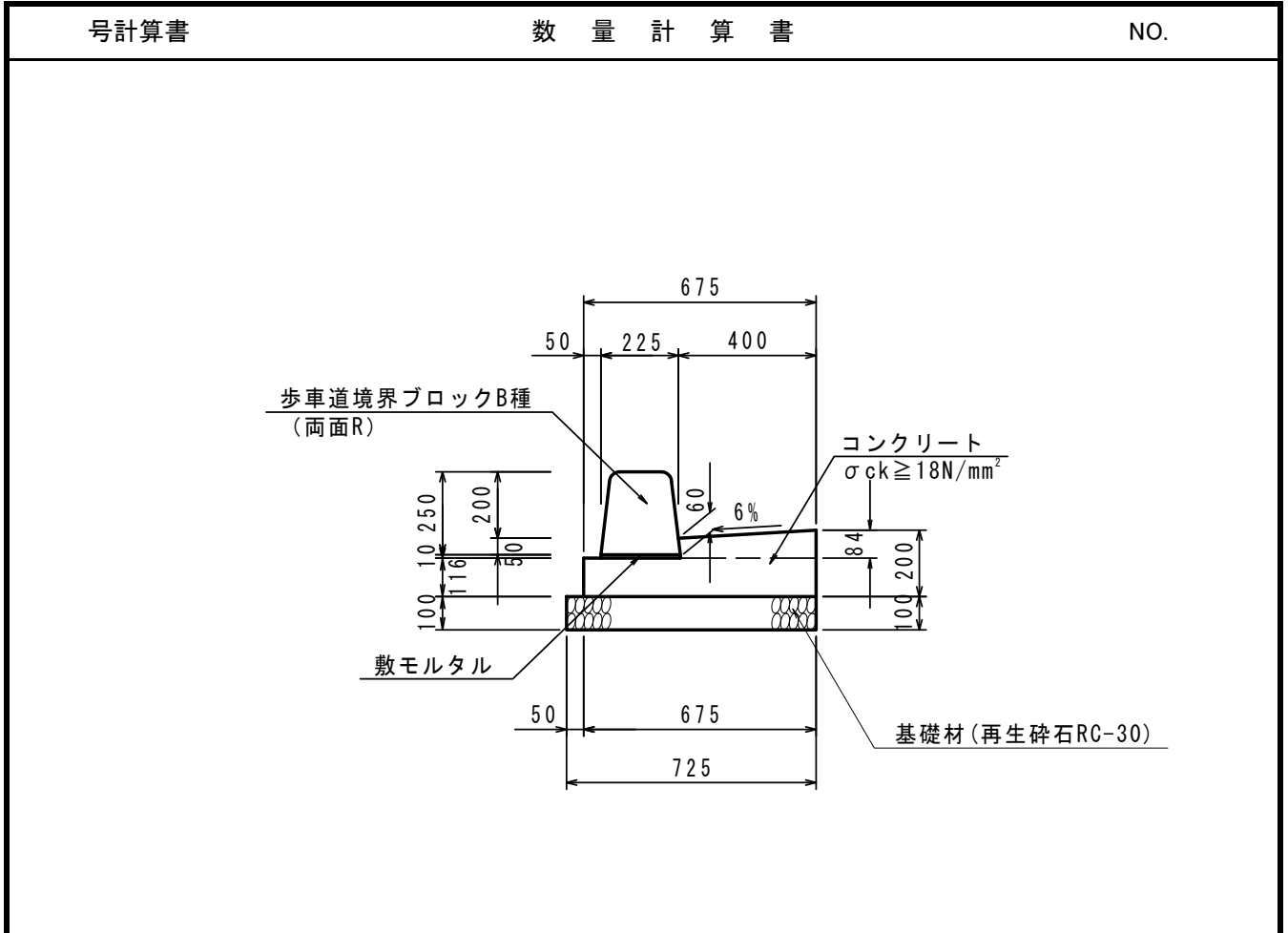
細別／規格	算 式 / 図	数 量		
2号ガッター 右側	No. 24+17.81～No. 24+18.14	L= 0.33		
	” No. 25+17.53～No. 25+18.18	L= 0.65		
	” No. 28+ 0.67～No. 28+ 5.20	L= 4.57		
	” No. 28+ 5.88～No. 28+ 0.98	L= 4.22		
	” No. 28+10.45～No. 28+13.24	L= 3.62		
	” No. 28+18.42～No. 28+19.69	L= 3.61		
	” No. 28+19.85～No. 29+ 0.26	L= 3.44		
	計 20.44m	20.44 m		
6号ガッター 右側	No. 28+14.34～No. 28+17.92	L= 5.98		
		計 5.98m	5.98 m	
8号ガッター 右側	No. 24+18.14～No. 25+18.18	L= 19.50		
		計 19.50m	19.50 m	
10号ガッター 右側	No. 24+18.14～No. 25+18.18	L= 0.60		
	No. 24+18.14～No. 25+18.18	L= 0.60		
		計 1.20m	1.20 m	
路側排水管 φ 300 右側	No. 23+ 6.00～No. 24+17.81	32.0m-4基	L= 28.00	
	” No. 25+18.18～No. 27+19.97	42.0m-5基	L= 37.00	
	” No. 29+ 0.27～No. 29+ 0.17		L= 1.88	
			計 66.88m	66.88 m
2号管渠 φ 300, 1種 右側	No. 28+19.86付近	4-18号柵～海	L= 7.89	7.89 m
1号コンクリート台付管 φ 300, 1種 右側	No. 28+ 0.67～No. 28+ 5.20		L= 4.58	
	” No. 28+ 5.88～No. 28+ 0.98		L= 4.24	
	” No. 28+10.45～No. 28+13.83		L= 4.24	
	” No. 28+14.34～No. 28+17.92		L= 5.98	
	” No. 28+18.42～No. 28+19.69		L= 4.23	
			計 23.27m	23.27 m
4号コンクリート台付管 φ 200, 1種 右側	No. 29+ 0.36付近	既設～2号街渠柵	L= 1.20	1.20 m

# 排水工 集計

種 別：排水工  
 ブロック：  
 区 分：

細別／規格	算 式 / 図	数 量
2号街渠柵 φ 300 右側 "	No. 23+ 6.00～No. 24+17.81      N= 4.0 No. 25+18.18～No. 27+19.97      N= 5.0 No. 29+ 0.26                              N= 1.0	10.0 基
4-7号街渠柵 右側 "	No. 23+ 5.64                              N= 1.0 No. 28+ 0.32                              N= 1.0	2.0 基
4-16号街渠柵 右側 "	No. 28+ 5.64                              N= 1.0 No. 28+10.30                              N= 1.0 No. 28+14.35                              N= 1.0 No. 28+18.44                              N= 1.0	4.0 基
4-18号街渠柵 右側	No. 29+ 0.15                              N= 1.0	1.0 基

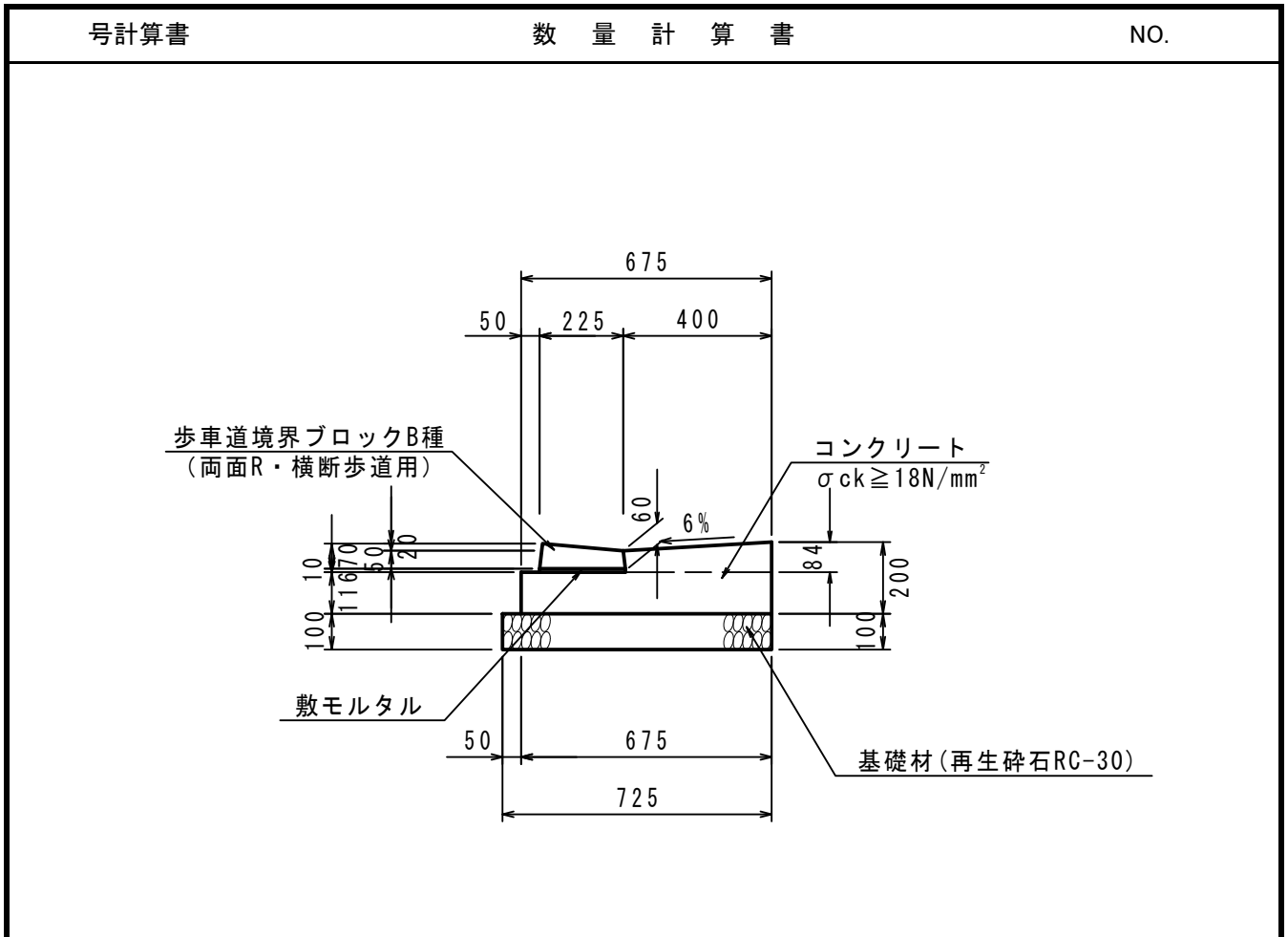
2号ガッター



				10.0m当り
名称・規格	計 算 式	単 位	数 量	
コンクリート σ <sub>ck</sub> ≥ 18N/mm <sup>2</sup>	{1/2 × (0.060 + 0.084) × 0.400 + 0.116 × 0.675} × 10.0 = 1.071	m <sup>3</sup>	1.071	
型枠 一般型枠	(0.116 + 0.20) × 10.0 = 3.160	m <sup>2</sup>	3.16	
基礎材 RC-30, t=100	0.725 × 10.0 = 7.250	m <sup>2</sup>	7.25	
歩車道境界ブロック B種、両面R	10.0 ÷ 0.605 = 16.529	個	16.5	
目地材 t=10mm	1.071 × 1/10 = 0.107	m <sup>2</sup>	0.11	
敷モルタル 1:3	0.225 × 0.010 × 10.0 = 0.023	m <sup>3</sup>	0.023	

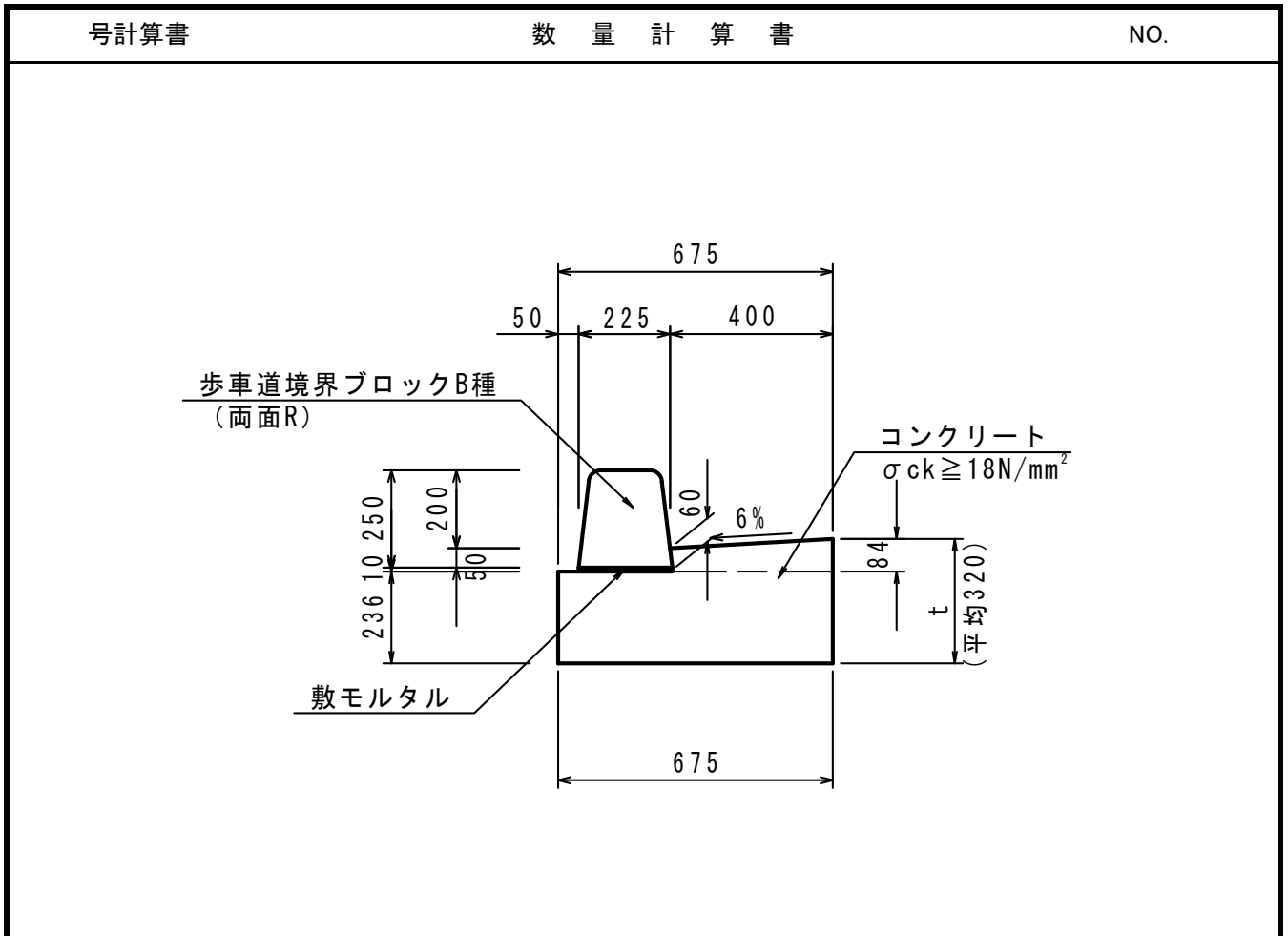


6号ガッター



				10.0m当り
名称・規格	計 算 式	単 位	数 量	
コンクリート σ <sub>ck</sub> ≥ 18N/mm <sup>2</sup>	$\{1/2 \times (0.060 + 0.084) \times 0.400 + 0.116 \times 0.675\} \times 10.0 = 1.071$	m <sup>3</sup>	1.071	
型枠 一般型枠	$(0.116 + 0.20) \times 10.0 = 3.160$	m <sup>2</sup>	3.16	
基礎材 RC-30, t=100	$0.725 \times 10.0 = 7.250$	m <sup>2</sup>	7.25	
歩車道境界ブロック B種、両面R、横断歩道用	$10.0 \div 0.605 = 16.529$	個	16.5	
目地材 t=10mm	$1.071 \times 1/10 = 0.107$	m <sup>2</sup>	0.11	
敷モルタル 1:3	$0.225 \times 0.010 \times 10.0 = 0.023$	m <sup>3</sup>	0.023	

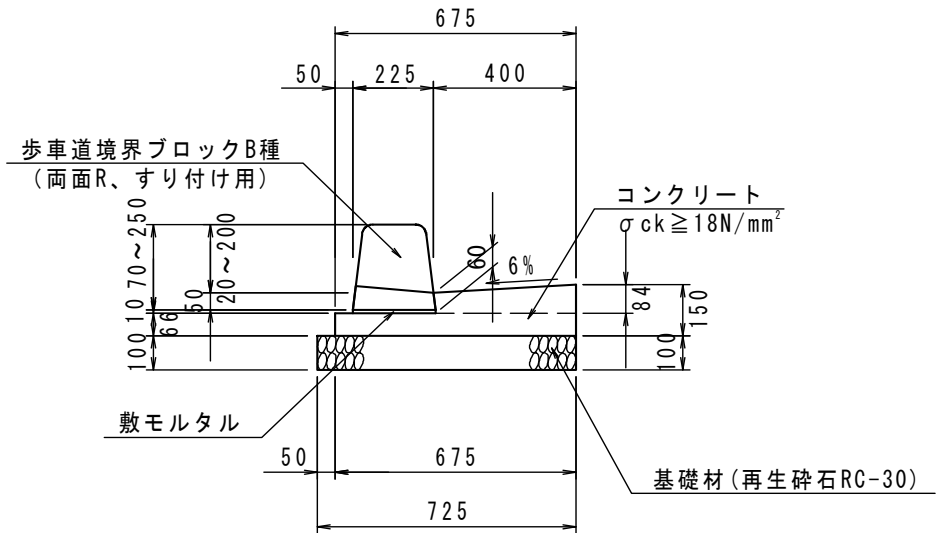
8号ガッター



10.0m当り			
名称・規格	計 算 式	単 位	数 量
コンクリート σ <sub>ck</sub> ≥ 18N/mm <sup>2</sup>	$\{1/2 \times (0.060 + 0.084) \times 0.400 + 0.236 \times 0.675\} \times 10.0 = 1.881$	m <sup>3</sup>	1.881
型枠 一般型枠	$(0.236 + 0.32) \times 10.0 = 5.560$	m <sup>2</sup>	5.56
歩車道境界ブロック B種、両面R	$10.0 \div 0.605 = 16.529$	個	16.5
目地材 t=10mm	$1.881 \times 1/10 = 0.188$	m <sup>2</sup>	0.19
敷モルタル 1:3	$0.225 \times 0.010 \times 10.0 = 0.023$	m <sup>3</sup>	0.023

10号ガッター

号計算書	数量計算書	NO.
------	-------	-----



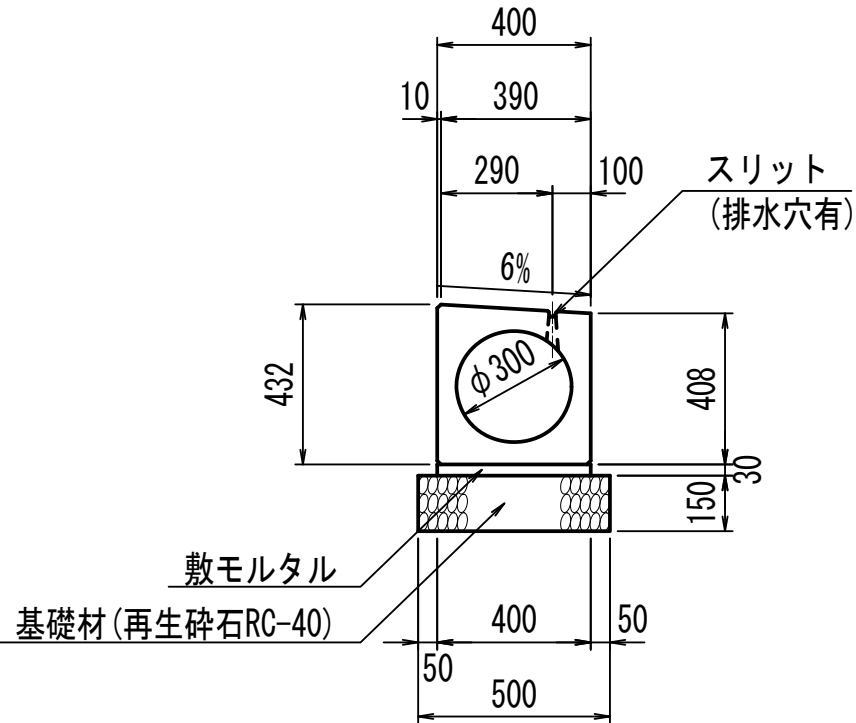
10.0m当り			
名称・規格	計 算 式	単 位	数 量
コンクリート σ <sub>ck</sub> ≥ 18N/mm <sup>2</sup>	{1/2 × (0.060 + 0.084) × 0.400 + 0.066 × 0.675} × 10.0 = 0.734	m <sup>3</sup>	0.734
型枠 一般型枠	(0.066 + 0.150) × 10.0 = 2.160	m <sup>2</sup>	2.16
基礎材 RC-30, t=100	0.725 × 10.0 = 7.250	m <sup>2</sup>	7.25
歩車道境界ブロック B種、両面R、すり付け用	10.0 ÷ 0.605 = 16.529	個	16.5
目地材 t=10mm	0.734 × 1/10 = 0.073	m <sup>2</sup>	0.07
敷モルタル 1:3	0.225 × 0.010 × 10.0 = 0.023	m <sup>3</sup>	0.023

路側排水管

号計算書

数量計算書

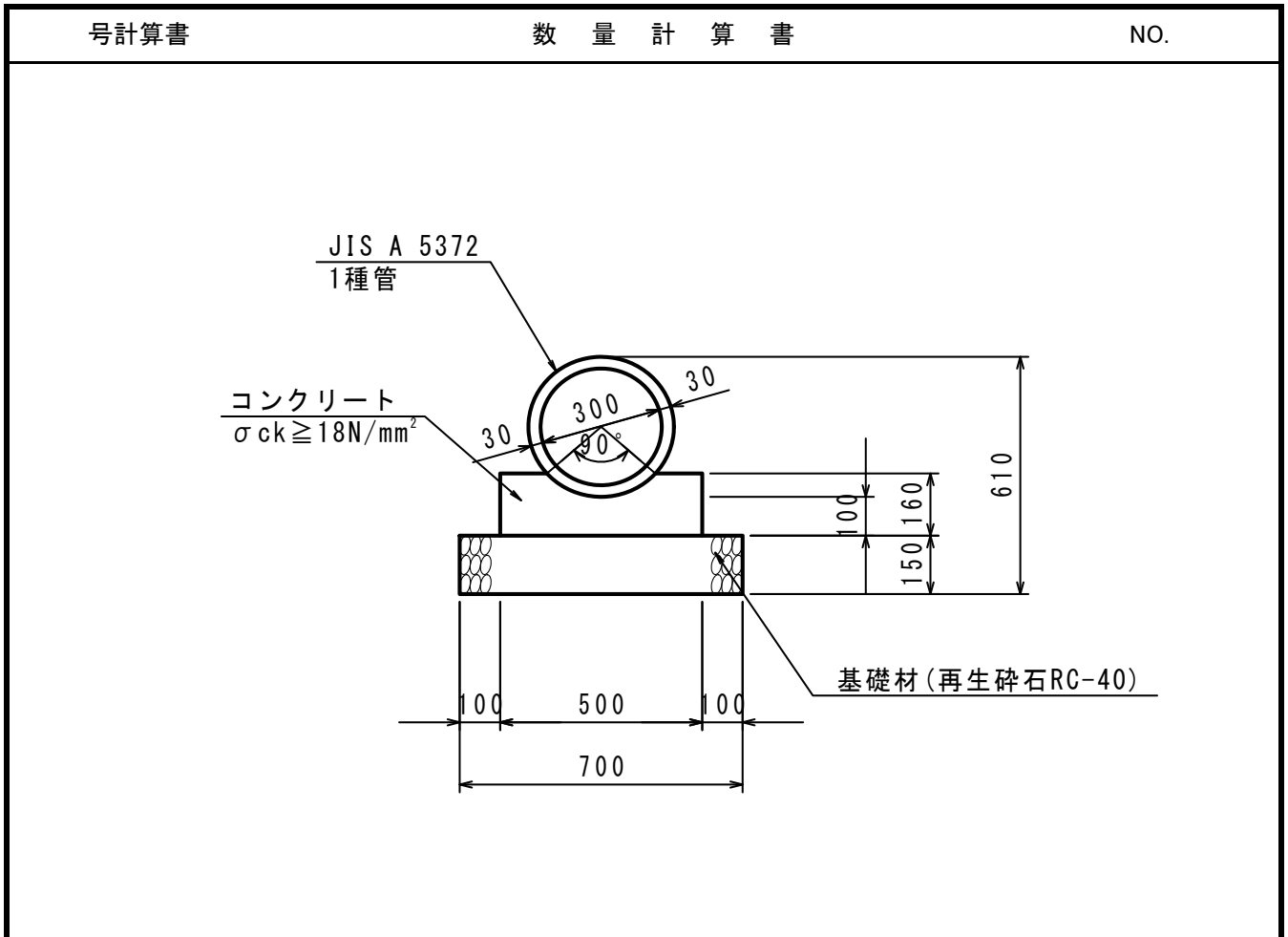
NO.



10.0m当り

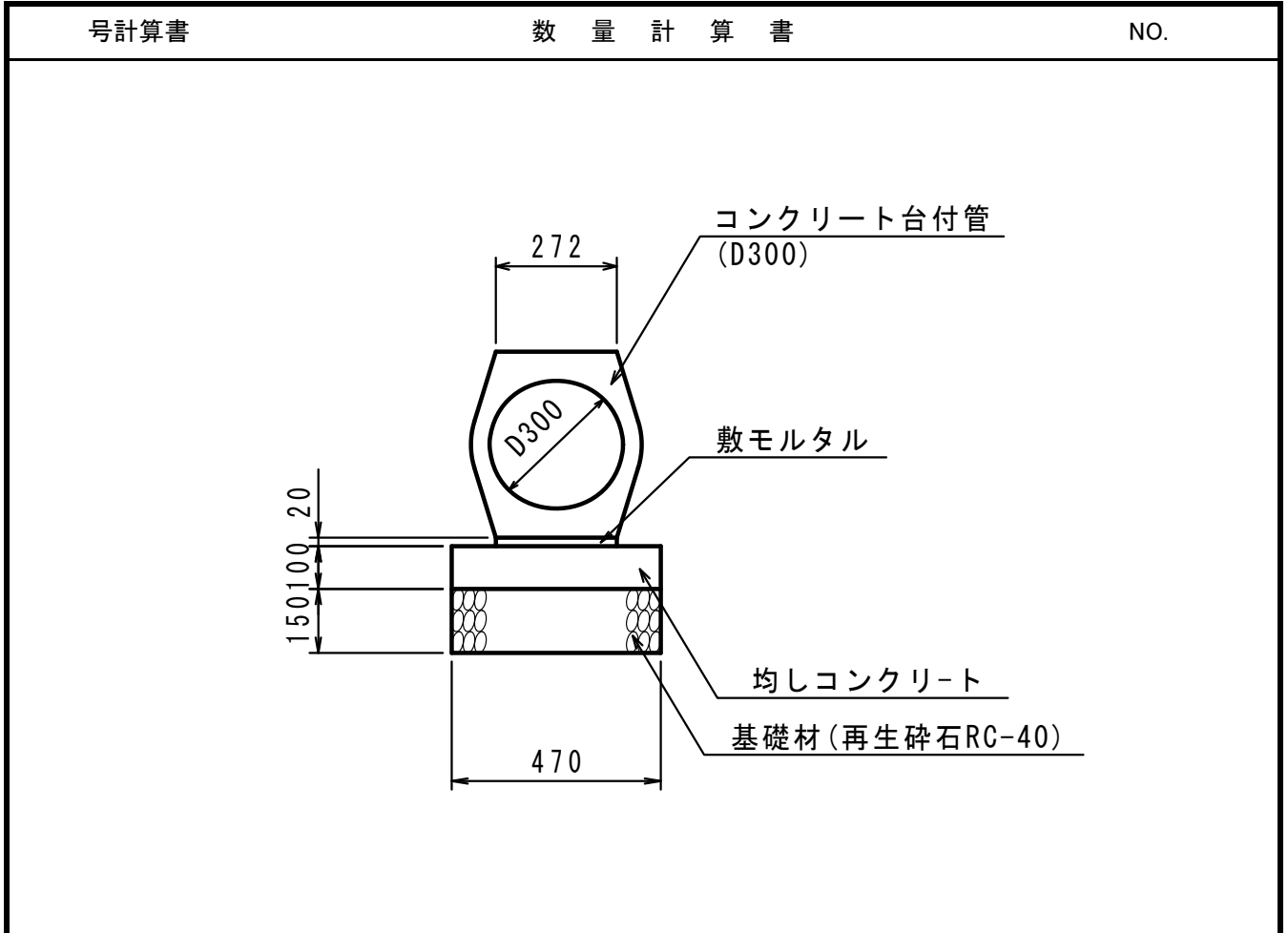
名称・規格	計算式	単位	数量
路側排水管 φ300	$10.0\text{m} \div 2.0\text{m} = 5.000$	個	5.0
敷モルタル 1:3	$0.400 \times 0.030 \times 10.0 = 0.120$	m <sup>3</sup>	0.120
基礎材 RC-40、t=150	$0.50 \times 10.0 = 5.000$	m <sup>2</sup>	5.00

2号管渠



10.0m当り			
名称・規格	計 算 式	単 位	数 量
ヒューム管 φ300、1種	「土木構造物標準設計」 材料表より	本	5.0
コンクリート σck ≥ 18N/mm <sup>2</sup>	「土木構造物標準設計」 材料表より	m <sup>3</sup>	0.688
型枠 一般型枠	「土木構造物標準設計」 材料表より	m <sup>2</sup>	3.20
基礎材 RC-40、t=150	「土木構造物標準設計」 材料表より	m <sup>2</sup>	7.00
目地材 t=10mm	0.688 × 1/10 = 0.069	m <sup>2</sup>	0.07
基面整正 土砂	基礎材と同じ	m <sup>2</sup>	7.0

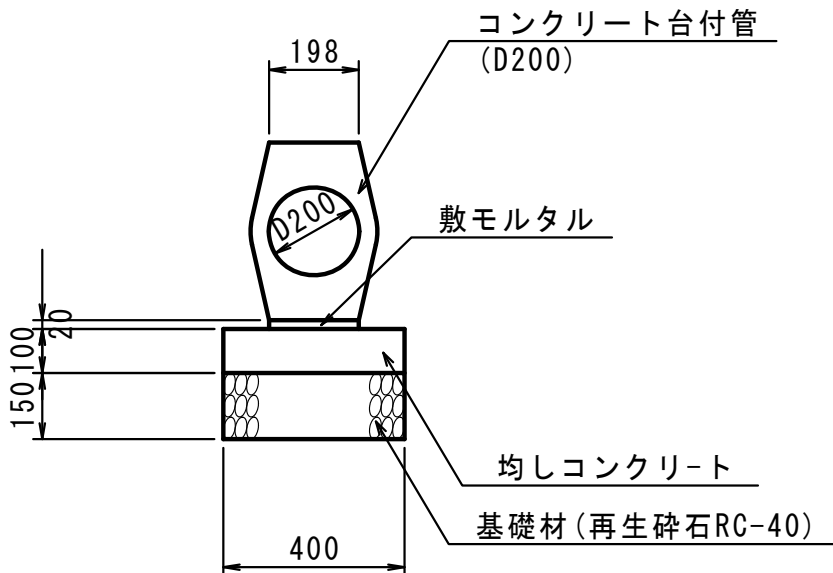
1号コンクリート台付管



				10.0m当り
名称・規格	計 算 式	単 位	数 量	
コンクリート台付管 φ300、1種	$10.0\text{m} \div 2.0\text{m} = 5.000$	本	5.0	
均しコンクリート $\sigma_{ck} \geq 18\text{N/mm}^2$	$0.470 \times 0.100 \times 10.0 = 0.470$	m <sup>3</sup>	0.470	
同上 型枠 均し	$0.10 \times 2 \times 10.0 = 2.000$	m <sup>2</sup>	2.00	
基礎材 RC-40、t=150	$0.47 \times 10.0 = 4.700$	m <sup>2</sup>	4.70	
敷モルタル 1:3	$0.272 \times 0.020 \times 10.0 = 0.054$	m <sup>3</sup>	0.05	
目地材 t=10mm	$0.470 \times 1/10 = 0.047$	m <sup>2</sup>	0.05	
基面整正 土砂	基礎材と同じ	m <sup>2</sup>	4.7	

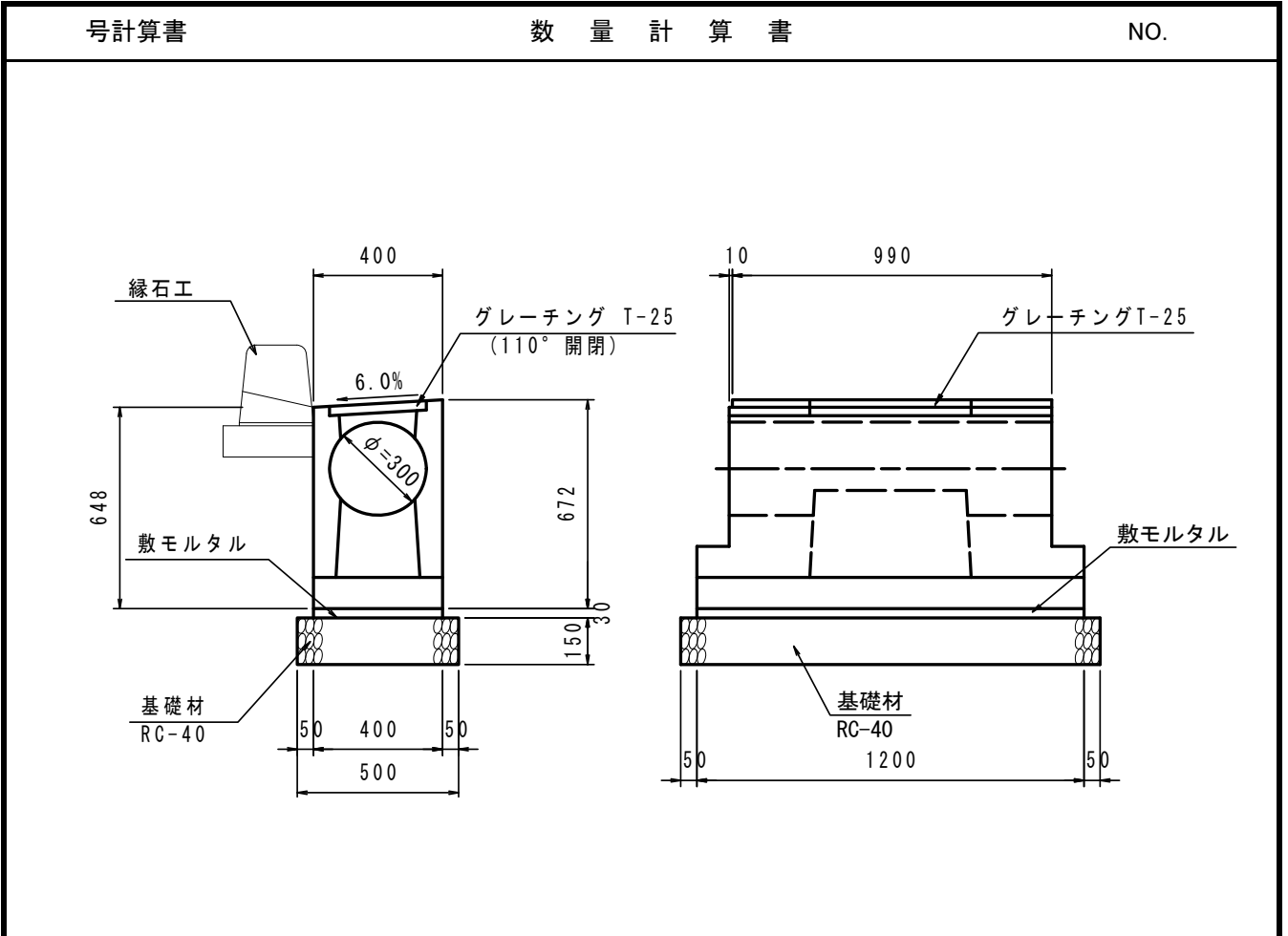
4号コンクリート台付管

号計算書	数量計算書	NO.
------	-------	-----



10.0m当り			
名称・規格	計 算 式	単 位	数 量
コンクリート台付管 φ200、1種	$10.0\text{m} \div 2.0\text{m} = 5.000$	本	5.0
均しコンクリート $\sigma_{ck} \geq 18\text{N/mm}^2$	$0.400 \times 0.100 \times 10.0 = 0.400$	m <sup>3</sup>	0.400
同上 型枠 均し	$0.10 \times 2 \times 10.0 = 2.000$	m <sup>2</sup>	2.00
基礎材 RC-40、t=150	$0.40 \times 10.0 = 4.000$	m <sup>2</sup>	4.00
敷モルタル 1:3	$0.198 \times 0.020 \times 10.0 = 0.040$	m <sup>3</sup>	0.04
目地材 t=10mm	$0.400 \times 1/10 = 0.040$	m <sup>2</sup>	0.04
基面整正 土砂	基礎材と同じ	m <sup>2</sup>	4.0

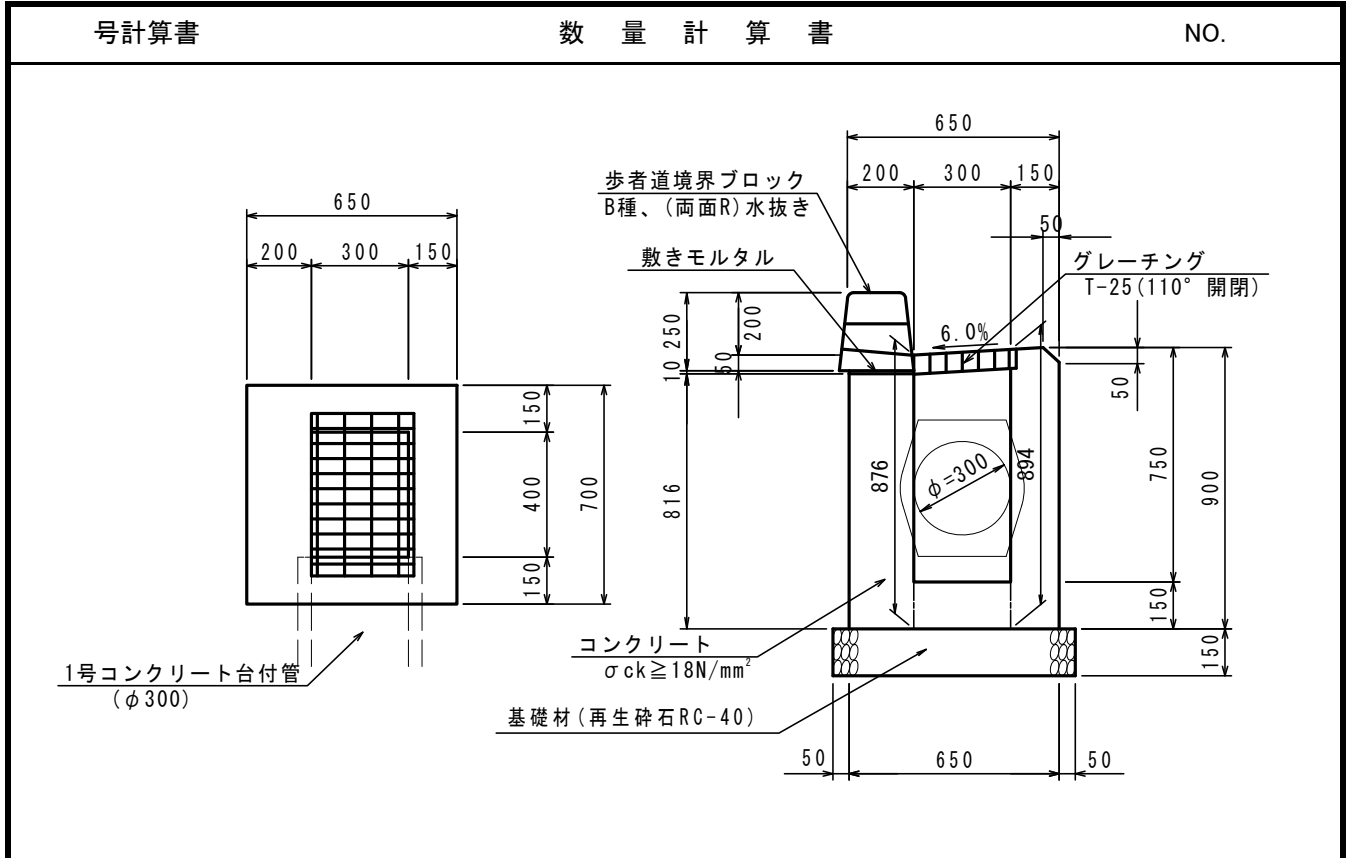
## 2号街渠樹



1.0基当り			
名称・規格	計 算 式	単 位	数 量
プレキャスト樹	(路側排水管用 φ300 T-25 110° 開閉グレーチング付き)	個	1.0
敷モルタル 1:3	$1.200 \times 0.400 \times 0.030 \times 1.0$ = 0.014	m3	0.014
基礎材 RC-40,t=150	$1.30 \times 0.50 \times 1.0$ = 0.650	m2	0.65

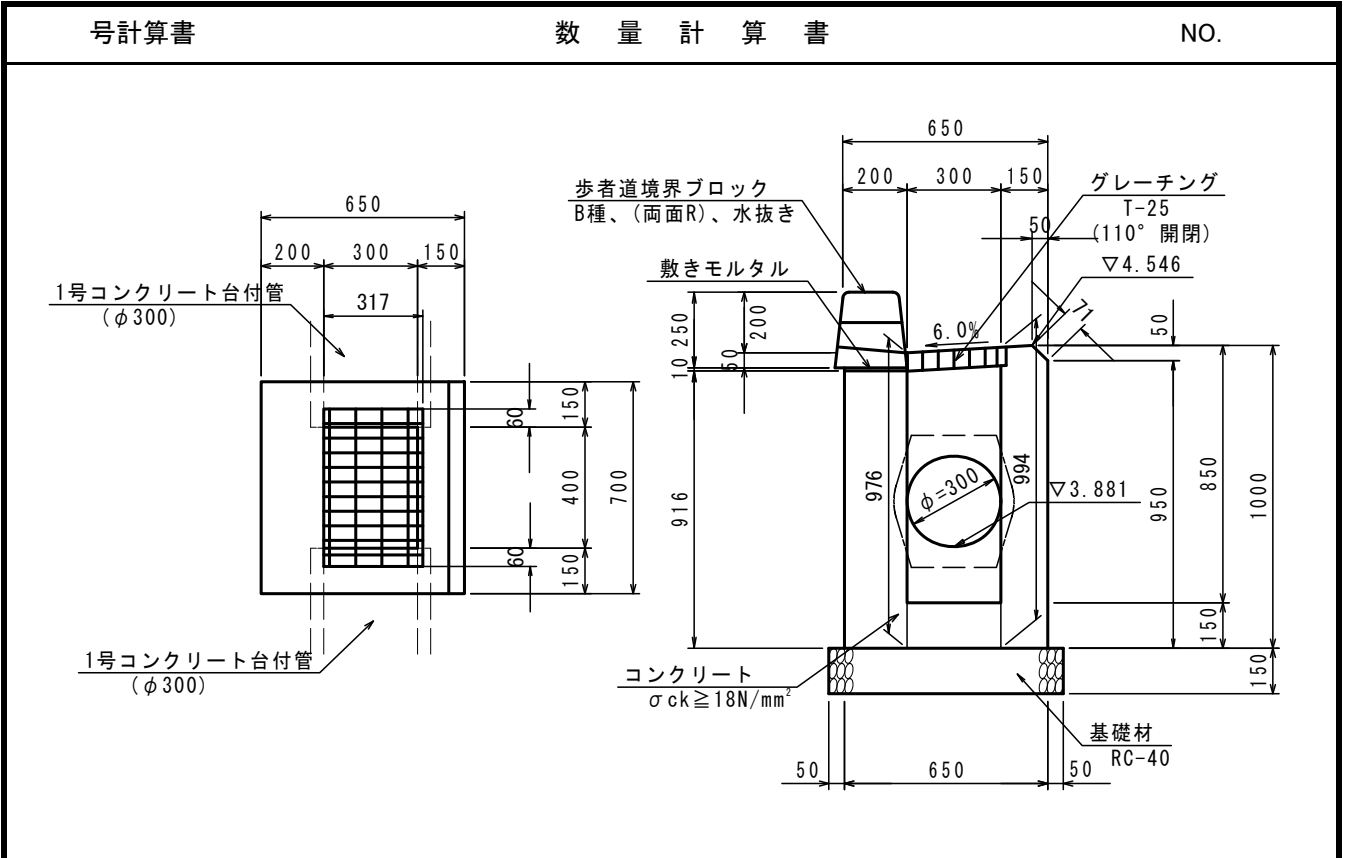


4-7号街渠樹



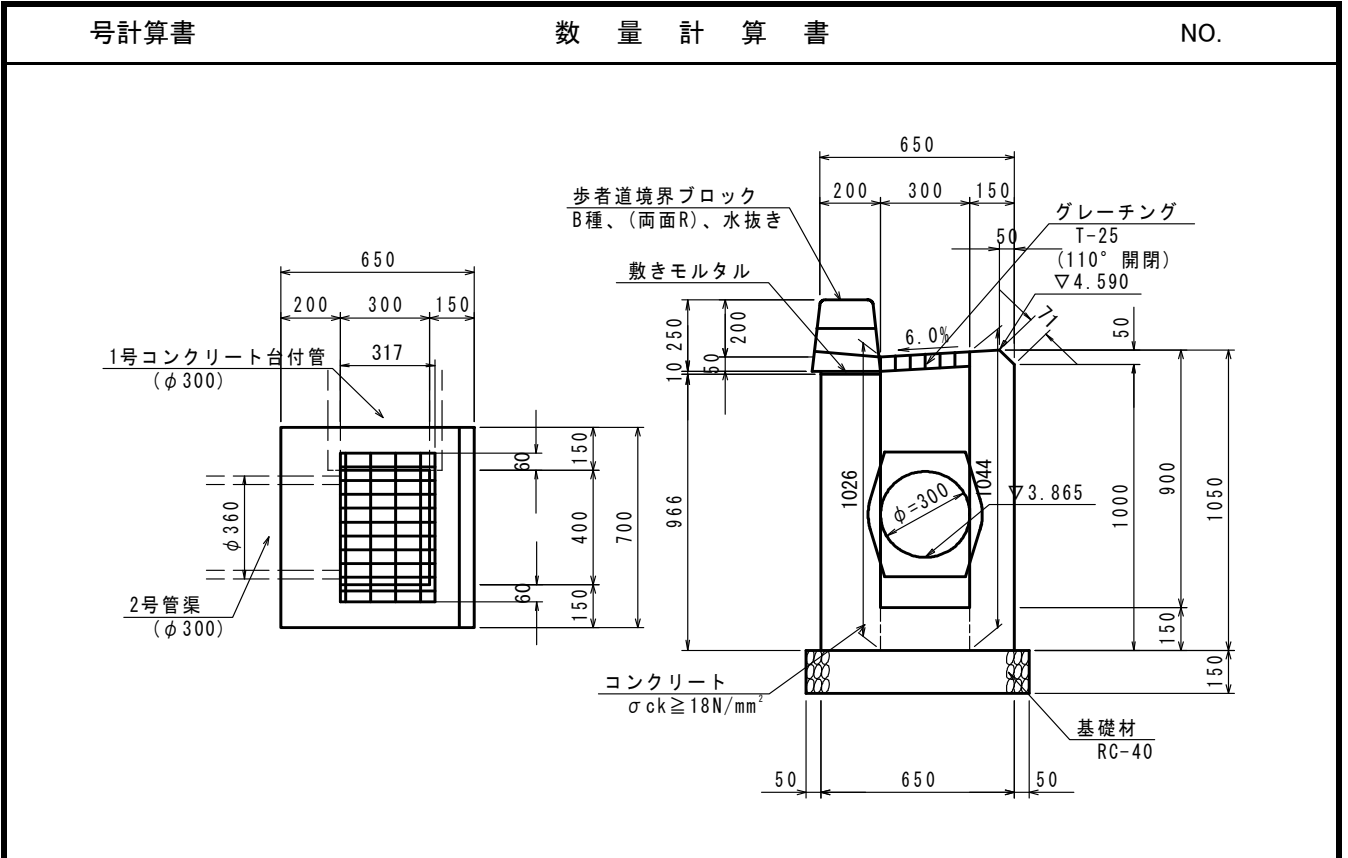
1.0基当り			
名称・規格	計 算 式	単 位	数 量
コンクリート σ <sub>ck</sub> ≥ 18N/mm <sup>2</sup>		m <sup>3</sup>	0.302
	$\{1/2 \times (0.900 + 0.894) \times 0.150 + 0.816 \times 0.200\} \times 0.700 + 1/2 \times (0.894 + 0.876) \times 0.300 \times 0.150 \times 2 + 0.300 \times 0.400 \times 0.150 = 0.306$		
控除	$0.060 \times 0.061 \times 0.317 \times 2 + 0.017 \times 0.061 \times 0.400 + 1/2 \times 0.050 \times 0.050 \times 0.700 = -0.004$		
型枠 一般型枠		m <sup>2</sup>	3.59
外面	$(0.85 + 0.071 + 0.816) \times 0.70 + 1/2 \times (0.90 + 0.876) \times 0.45 \times 2 + 0.816 \times 0.20 \times 2 + 0.05 \times 0.15 \times 2 = 2.357$		
内面	$(0.894 + 0.876) \times 0.40 + 1/2 \times (0.894 + 0.876) \times 0.30 \times 2 = 1.239$		
控除	$1/2 \times 0.05 \times 0.05 \times 2 = -0.003$		
基礎材 RC-40,t=150	$0.75 \times 0.80 = 0.600$	m <sup>2</sup>	0.60
グレーチング (T-25 300×400用 110° 開閉 17.8kg)		枚	1.0
歩車道境界ブロック (B種、両面R 水抜きブロック)		m	0.70

4-16号街渠樹



1.0基当り			
名称・規格	計 算 式	単 位	数 量
コンクリート σ <sub>ck</sub> ≥ 18N/mm <sup>2</sup>		m <sup>3</sup>	0.336
	$\{1/2 \times (1.000 + 0.994) \times 0.150 + 0.916 \times 0.200\} \times 0.700 + 1/2 \times (0.994 + 0.976) \times 0.300 \times 0.150 \times 2 + 0.300 \times 0.400 \times 0.150 = 0.340$		
控除	$0.060 \times 0.061 \times 0.317 \times 2 + 0.017 \times 0.061 \times 0.400 + 1/2 \times 0.050 \times 0.050 \times 0.700 = -0.004$		
型枠 一般型枠		m <sup>2</sup>	4.00
外面	$(0.95 + 0.071 + 0.916) \times 0.70 + 1/2 \times (1.00 + 0.976) \times 0.45 \times 2 + 0.916 \times 0.20 \times 2 + 0.05 \times 0.15 \times 2 = 2.627$		
内面	$(0.994 + 0.976) \times 0.40 + 1/2 \times (0.994 + 0.976) \times 0.30 \times 2 = 1.379$		
控除	$1/2 \times 0.05 \times 0.05 \times 2 = -0.003$		
基礎材 RC-40,t=150	$0.75 \times 0.80 = 0.600$	m <sup>2</sup>	0.60
グレーチング (T-25 300×400用 110° 開閉 17.8kg)		枚	1.0
歩車道境界ブロック (B種、両面R 水抜き)		m	0.70

4-18号街渠樹



1.0基当り			
名称・規格	計 算 式	単 位	数 量
コンクリート σ <sub>ck</sub> ≥ 18N/mm <sup>2</sup>		m <sup>3</sup>	0.352
	$\{1/2 \times (1.050 + 1.044) \times 0.150 + 0.966 \times 0.200\} \times 0.700 +$ $1/2 \times (1.044 + 1.026) \times 0.300 \times 0.150 \times 2 + 0.300 \times 0.400 \times 0.150 = 0.356$		
控除	$0.060 \times 0.061 \times 0.317 \times 2 + 0.017 \times 0.061 \times 0.400$ $+ 1/2 \times 0.050 \times 0.050 \times 0.700 = -0.004$		
型枠 一般型枠		m <sup>2</sup>	4.21
外面	$(1.00 + 0.071 + 0.966) \times 0.70 + 1/2 \times (1.05 + 1.026) \times 0.45 \times 2$ $+ 0.966 \times 0.20 \times 2 + 0.05 \times 0.15 \times 2 = 2.762$		
内面	$(1.044 + 1.026) \times 0.40 + 1/2 \times (1.044 + 1.026) \times 0.30 \times 2 = 1.449$		
控除	$1/2 \times 0.05 \times 0.05 \times 2 = -0.003$		
基礎材 RC-40,t=150	$0.75 \times 0.80 = 0.600$	m <sup>2</sup>	0.60
グレーチング	(T-25 300×400用 110° 開閉 17.8kg)	枚	1.0
歩車道境界ブロック	(B種、両面R 水抜き)	m	0.70

# 舗装工 集計

種 別：舗装工  
 ブロック：  
 区 分：

細別／規格	算 式 / 図	数 量
<p>4号車道舗装</p> <p>基層 再生粗粒度As, t=50</p> <p>上層路盤 RM-30, t=120</p> <p>下層路盤 RC-40, t=200</p>	<p>面積計算書より</p> <p>面積計算書より</p> <p>面積計算書より</p> <div style="text-align: center;"> <p style="font-size: small;">             基層(再生粗粒度As) t=5cm              プライムコート(1.2L/m<sup>2</sup>程度)              上層路盤(RM-30) t=12cm              下層路盤(RC-40) t=20cm         </p> </div>	<p>1,820.37 m<sup>2</sup></p> <p>1,811.02 m<sup>2</sup></p> <p>1,801.71 m<sup>2</sup></p>
<p>歩道舗装</p> <p>表層 再生密粒度As, t=40</p> <p>下層路盤 RC-30, t=100</p>	<p>面積計算書より</p> <p>面積計算書より</p> <div style="text-align: center;"> <p style="font-size: small;">             表層(再生密粒度As) t=4cm              プライムコート(1.2L/m<sup>2</sup>程度)              下層路盤(RC-30) t=10cm         </p> </div>	<p>598.90 m<sup>2</sup></p> <p>591.69 m<sup>2</sup></p>

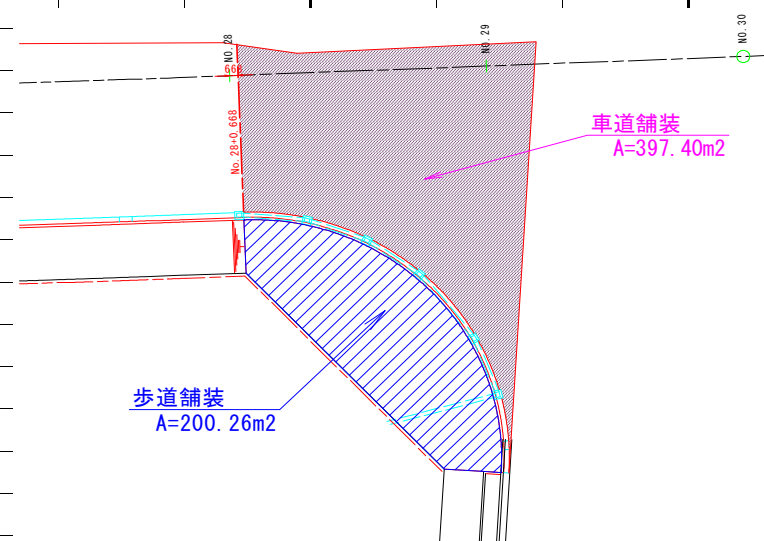
車道舗装

測 点	点間距離 (m)	基層			上層路盤			下層路盤			備考		
		再生粗粒度As、t=50			RM-40,t=150			RC-40,t=250					
		断面	平均	数量	断面	平均	数量	断面	平均	数量			
No. 23 + 7.324	—	15.54	—	—	15.44	—	—	15.34	—	—			
No. 23 + 12.470	5.146	15.54	15.540	79.97	15.44	15.440	79.45	15.34	15.340	78.94			
No. 24 + 7.010	14.540	15.60	15.570	226.39	15.50	15.470	224.93	15.40	15.370	223.48			
No. 24 + 12.470	5.460	15.59	15.595	85.15	15.49	15.495	84.60	15.39	15.395	84.06			
No. 24 + 12.630	0.160	15.59	15.590	2.49	15.49	15.490	2.48	15.39	15.390	2.46			
No. 24 + 16.730	4.100	15.57	15.580	63.88	15.47	15.480	63.47	15.37	15.380	63.06			
No. 25 + 2.470	5.740	15.54	15.555	89.29	15.44	15.455	88.71	15.34	15.355	88.14			
No. 25 + 12.471	10.001	15.44	15.490	154.92	15.34	15.390	153.92	15.24	15.290	152.92			
No. 25 + 18.851	6.380	15.35	15.395	98.22	15.25	15.295	97.58	15.15	15.195	96.94			
No. 26 + 2.952	4.101	15.28	15.315	62.81	15.18	15.215	62.40	15.08	15.115	61.99			
No. 26 + 3.472	0.520	15.27	15.275	7.94	15.17	15.175	7.89	15.07	15.075	7.84			
No. 26 + 12.474	9.002	15.09	15.180	136.65	14.99	15.080	135.75	14.89	14.980	134.85			
No. 27 + 12.482	20.008	14.53	14.810	296.32	14.43	14.710	294.32	14.33	14.610	292.32			
No. 28 + 0.668	8.186	14.53	14.530	118.94	14.43	14.430	118.12	14.33	14.330	117.31			
		終点部 車道舗装		397.40	終点部 車道舗装		397.40	終点部 車道舗装		397.40			
合 計	m 93.344			m2 1,820.37			m2 1,811.02			m2 1,801.71			

3-41

歩道舗装

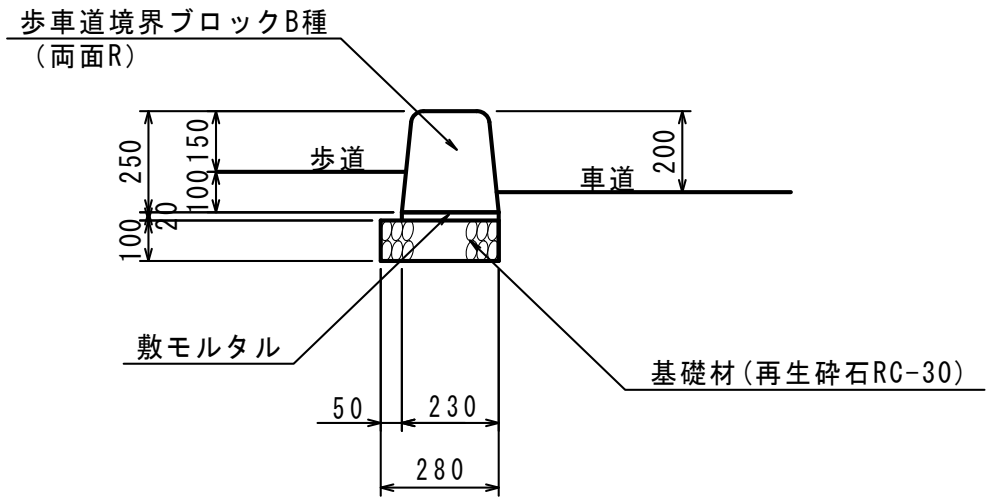
測点	点間距離 (m)	基層			下層路盤							備考	
		再生粗粒度As、t=40			RC-30,t=100								
		断面	平均	数量	断面	平均	数量						
No. 23 + 7.324	—	4.27	—	—	4.19	—	—						
No. 23 + 12.470	5.146	4.27	4.270	21.97	4.19	4.190	21.56						
No. 24 + 7.010	14.540	4.27	4.270	62.09	4.19	4.190	60.92						
No. 24 + 12.470	5.460	4.27	4.270	23.31	4.19	4.190	22.88						
No. 24 + 12.630	0.160	4.27	4.270	0.68	4.19	4.190	0.67						
No. 24 + 16.730	4.100	4.27	4.270	17.51	4.19	4.190	17.18						
No. 25 + 2.470	5.740	4.28	4.275	24.54	4.21	4.200	24.11						
No. 25 + 12.471	10.001	4.27	4.275	42.75	4.21	4.210	42.10						
No. 25 + 18.851	6.380	4.27	4.270	27.24	4.19	4.200	26.80						
No. 26 + 2.952	4.101	4.27	4.270	17.51	4.19	4.190	17.18						
No. 26 + 3.472	0.520	4.27	4.270	2.22	4.19	4.190	2.18						
No. 26 + 12.474	9.002	4.27	4.270	38.44	4.19	4.190	37.72						
No. 27 + 12.482	20.008	4.27	4.270	85.43	4.19	4.190	83.83						
No. 28 + 0.668	8.186	4.27	4.270	34.95	4.19	4.190	34.30						
			終点部 巻き込み部	200.26	終点部 巻き込み部	200.26							
合計	m 93.344			m2 598.90			m2 591.69						



3-42

4号縁石

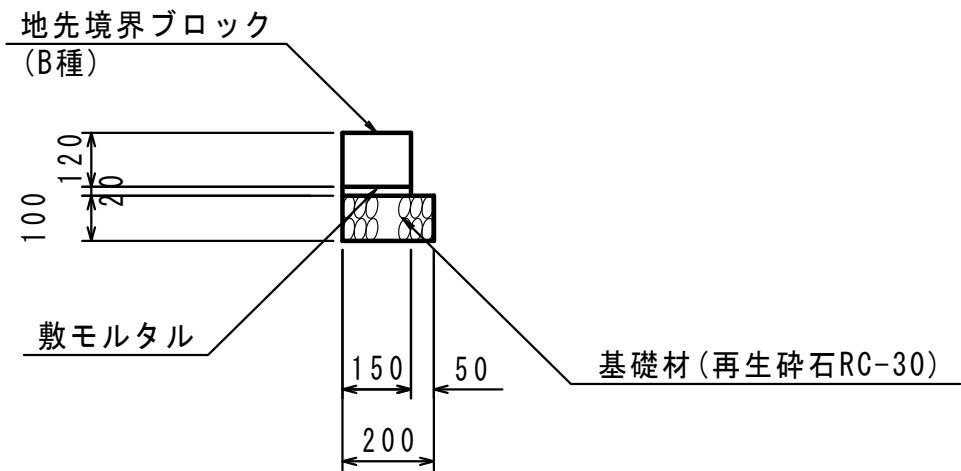
号計算書	数量計算書	NO.
------	-------	-----



			10.0m当り	
名称・規格	計算式	単位	数量	
歩車道境界ブロック B種、両面R	$10.0 \div 0.605 = 16.529$	個	16.5	
基礎材 RC-30,t=100	$0.28 \times 10.0 = 2.800$	m <sup>2</sup>	2.80	

# 植樹帯ブロック

号計算書	数量計算書	NO.
------	-------	-----

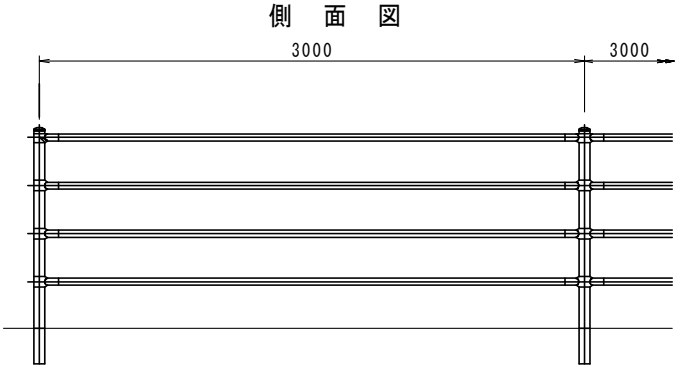
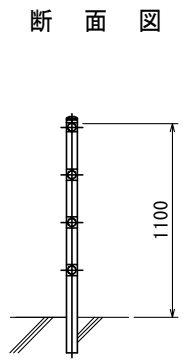


10.0m当り			
名称・規格	計 算 式	単 位	数 量
地先境界ブロック B種	$10.0 \div 0.605 = 16.529$	個	16.5
基礎材 RC-30,t=100	$0.20 \times 10.0 = 2.000$	m <sup>2</sup>	2.00



# 防護柵工 集計

種 別：防護柵工  
 ブロック：  
 区 分：

細別／規格	算 式 / 図	数 量
ガードパイプ H=1100, 構造物用 右側	No. 23+ 4.18~No. 11+ 3.81  L= 118.93  <div style="display: flex; justify-content: space-around;"> <div style="text-align: center;"> <p>側 面 図</p>  </div> <div style="text-align: center;"> <p>断 面 図</p>  </div> </div>	